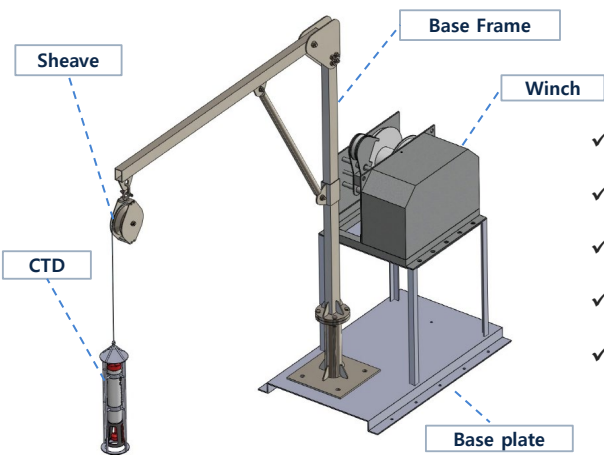


Automatic Profiler

[AutoPro for Moving vessel, Fixed Platform]



- ✓ 선박, 해상 Platform, 해안가 구조물, 조위관측소 등에서 사용 가능
- ✓ Automatic Winch를 사용하며, 사용자가 Programming 가능
- ✓ 연속적인 시계열 층별자료 획득
- ✓ 해수의 염분에 의한 부식을 견딜 수 있는 SUS재질로 제작
- ✓ SVP, CTD 등 선택 가능

Specifications

- 재질 Stainless Steel
- Winch AC Motor 및 감속기
- Cable High strength Kevlar
- PLC – CPU 프로그램제어방식
(Stored Program, 반복연산, Time Driven Interrupt)
입출력 제어방식
(Indirect방식, 명령어에 의한 Direct 방식)
- PLC-고속카운트 32 bit signal binary values
- 자료전송 Wifi data 전송

Winch

- 재질 STS-304
- 제원 원치 : D550 * W530 * H502 mm
베이스 : D1000 * W670 * H60 mm
- 정격 출력 0.4kw 이상
- 모터 속도 0-60 m/min
- 권양 능력 Up to 50kg
- Line Capacity Up to 1500m

Custom configurations can select the following options:

- AML oceanographic(MINOS X)
- Valeport Ltd
- Selectable RBR, Idronaut, Seabird (CTD)

AML SVP

- | | |
|----------------------|---|
| Specification | <ul style="list-style-type: none"> • Max. Depth 6000m • Range 1375-1625 m/s • Precision (+/-) 0.006 m/s • Accuracy (+/-) 0.025 m/s • Resolution 0.001 m/s • Communications RS-232,RS-485,WiFi |
|----------------------|---|

Valeport SVP

- | | |
|-----------------------|--|
| Sound Velocity | <ul style="list-style-type: none"> • Range 1,375 – 1,900m/s • Resolution 0.001m/s • Accuracy ±0.02m/s |
|-----------------------|--|

- | | |
|-----------------|---|
| Pressure | <ul style="list-style-type: none"> • Range 200 Bar • Resolution 0.001% range • Accuracy ±0.05% range |
|-----------------|---|

RBR CTD

- | | |
|--------------------------------------|--|
| Conductivity
(up to 6000m) | <ul style="list-style-type: none"> • Range 0-85mS/cm • Initial accuracy ±0.003 mS/cm • Resolution 0.001 mS/cm |
|--------------------------------------|--|

- | | |
|--------------------|--|
| Temperature | <ul style="list-style-type: none"> • Range -5°C to 35°C • Initial accuracy 0.001% range • Resolution ±0.05% range • Time constant ~1s (standard), ~0.1s (option) |
|--------------------|--|

- | | |
|--------------|---|
| Depth | <ul style="list-style-type: none"> • Range 20 / 50 / 100 / 200 / 500 / 750 / 1000 / 2000 / 4000 / 6000 / 10,000m (dbar) • Initial accuracy ±0.05% FS(full scale) • Resolution 0.001% FS • Time constant <0.01s |
|--------------|---|